



Tira LED Monocolor NEW COB, DC24V, 5m (256Led/m), 50W, IP20, CRI>90

Tira LED con el nuevo Chip NEW COB que ofrece iluminación lineal continua sin puntos. Incorpora cinta adhesiva 3M-300LSE de máxima calidad para colocar la tira en cualquier superficie. Tira de 5 metros con 256 led por metro de alto brillo y un elevado CRI >92 que proporciona una luz espectacular.



ESPECIFICACIONES

| | |
|---------------------------|-------------------------------|
| Potencia | 50W |
| Flujo luminoso | 6000lm, 6500lm, 7000lm |
| Ángulo de apertura | 120º |
| Temperatura de color | 3000K, 4000K, 6000K |
| CRI | 90 |
| Alimentación | DC24V |
| Chip | Samsung COB |
| Potencia por metro | 10W/m |
| Ancho de tira PCB | 8mm |
| Corte sección | 50mm |
| Tira led - Leds por metro | 280 leds por metro |
| Longitud (Metros) | 5 metros |
| Interior-exterior | Interior |
| Protección IP | IP20 |
| Etiqueta energética | A++ |

Dimensiones del producto
8x5000x3,5mm

Dimensiones del packaging
1,5x21x25cm

Certificados
CE
ROHS
ECORAE

MODELOS

| Color de luz | Temperatura color (k) | Luminosidad (lm) |
|---------------|-----------------------|------------------|
| Blanco cálido | 3000K | 6000lm |
| Blanco neutro | 4000K | 6500lm |
| Blanco frío | 6000K | 7000lm |

DETALLES

Su alta reproducción cromática (CRI>92) con chip led COB consigue evitar cualquier punto brillante y ofrece una iluminación lineal uniforme, ideal para espacios donde la iluminación es la protagonista.

La tira LED flexible se integra con el mínimo impacto visual en los proyectos, consiguiendo una iluminación de efecto que resalta la forma arquitectural de los mismos. Su línea extraplana y su fácil instalación la hace ideal para pasillos, vitrinas, estanterías.

Las tiras flexibles COB son de alta potencia y brillo. Cada metro tiene 256led con una alta luminosidad por lo que la tira LED es la más adecuada para instalaciones con altos requerimientos de luminosidad que **muestre una tira continua de luz sin puntos aislados visibles.**

La tira de LED Flexible dispone en el dorso de un potente adhesivo 3M para una instalación muy sencilla en cualquier superficie (previamente limpia para que se pegue bien). La tira es extremadamente flexible y se puede utilizar en curvas estrechas. La fuente de alimentación es a través de los puntos de soldadura.

Para la instalación de una tira LED necesitarás de una fuente de alimentación, en el caso de querer unir más de 8 metros de tira LED se recomienda insertar una nueva fuente para no tener caídas de tensión y tener la misma luminosidad en todo el tramo. Además dispones de accesorios para conectar y empalmar tiras LED de forma

fácil y rápida.

Características

- carrete de 5 metros
- CRI 92
- 256 chips LED por metro
- Monocolor, colores disponibles: Blanco frío, blanco neutro o blanco cálido.
- Nivel de protección: IP20.
- Zona de corte cada 31mm.
- Autoadhesiva (3M en la parte posterior).
- Muy flexible para poder realizar una instalación que se adapte a sus necesidades.
- Alto brillo y luminosidad, la tira más potente que existe actualmente en el mercado.
- Requiere fuente de alimentación 24VDC

Usos recomendados para las tiras LED

Con las tiras de LEDs, podemos decorar y dar ambiente a un sin fin de proyectos:

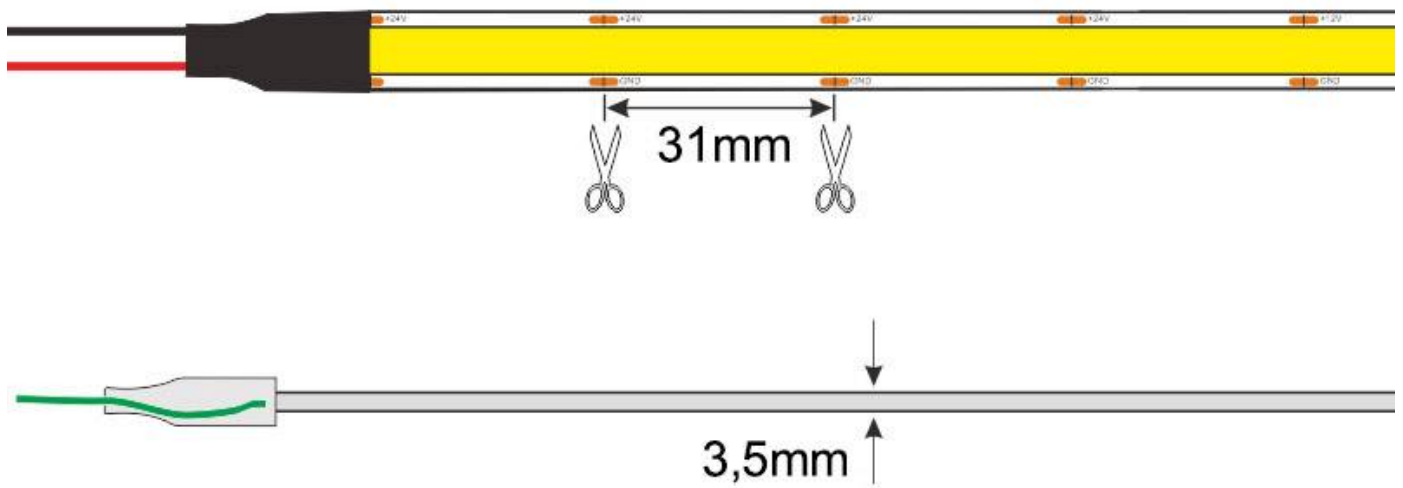
- Alumbrar bajo estante
- Resaltar contornos de objetos, paredes, techos estructuras etc
- Dar luz indirecta en espacios cerrados
- Iluminación arquitectónica
- Contornear espacios circulares y cuadrados
- Iluminación de vitrinas, estanterías, pasillos y escaparates

Ficha técnica

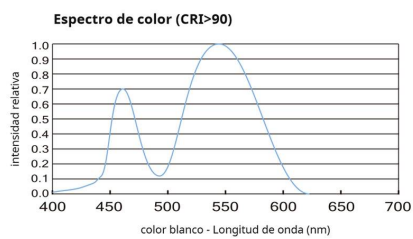
Tira LED Monocolor NEW COB, DC24V, 5m (256Led/m), 50W, IP20, CRI>90

LEDBOX®

ESQUEMA DE INSTALACIÓN



Distribución lumínica



Instalación



Ficha técnica

Tira LED Monocolor NEW COB, DC24V, 5m (256Led/m), 50W, IP20, CRI>90

LEDBOX®

GALERIA



Ficha técnica

Tira LED Monocolor NEW COB, DC24V, 5m (256Led/m), 50W, IP20, CRI>90

LEDBOX®

AVISO

Datos sujetos a cambios sin aviso. Excepto errores y omisiones. Asegúrese de utilizar el archivo más reciente posible.